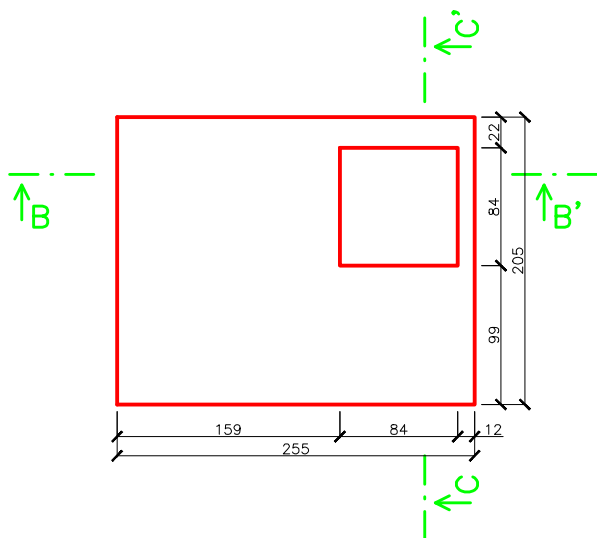
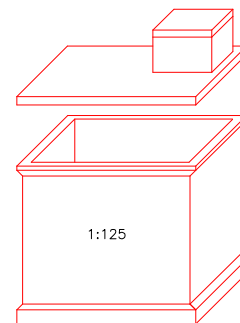
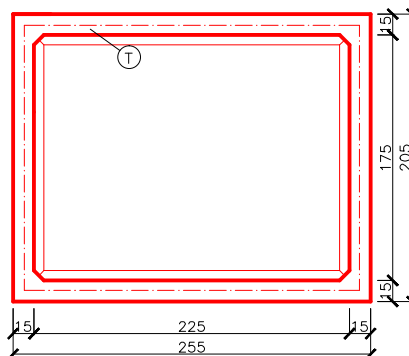


SL 215-8.6

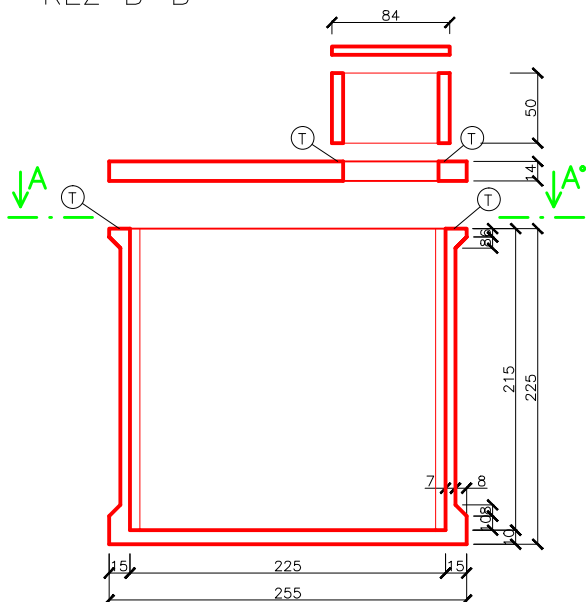
PUDORYS



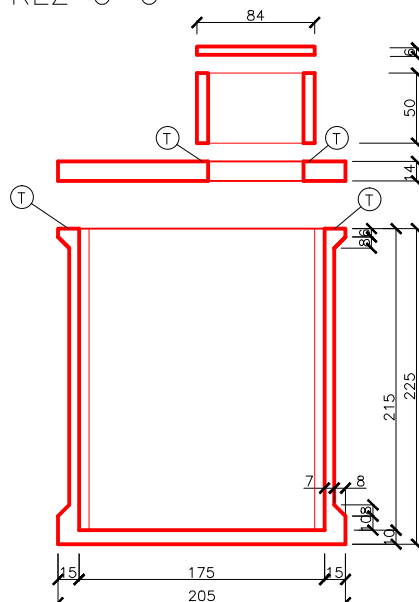
POHLED A-A'



ŘEZ B-B'



ŘEZ C-C'



Ⓣ ... těsnící materiál dle technického listu

Užitný objem: 8,5m ³					
Doporučené rozměry výkopu (ŠxDxH): 2,7x3,2x2,99m					
Hmotnosti:	Jímka	Panel	Komínek	Destička	Celkem
	5,0t	1,6t	0,3t	0,1t	7,0t

... uvedené hmotnosti jsou orientační

Kreslil:	Ing. Havel Petr	www.septiky-zumpy.cz
Měřítko:	1:50 (1x44)	Prodejce:
Datum:	11.2014	Septiky, žumpy, jímky, garáže s.r.o.
		Palachova 51
		412 01 Litoměřice
Výkres:	SL 215-8,6	