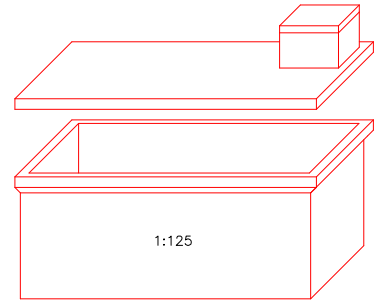
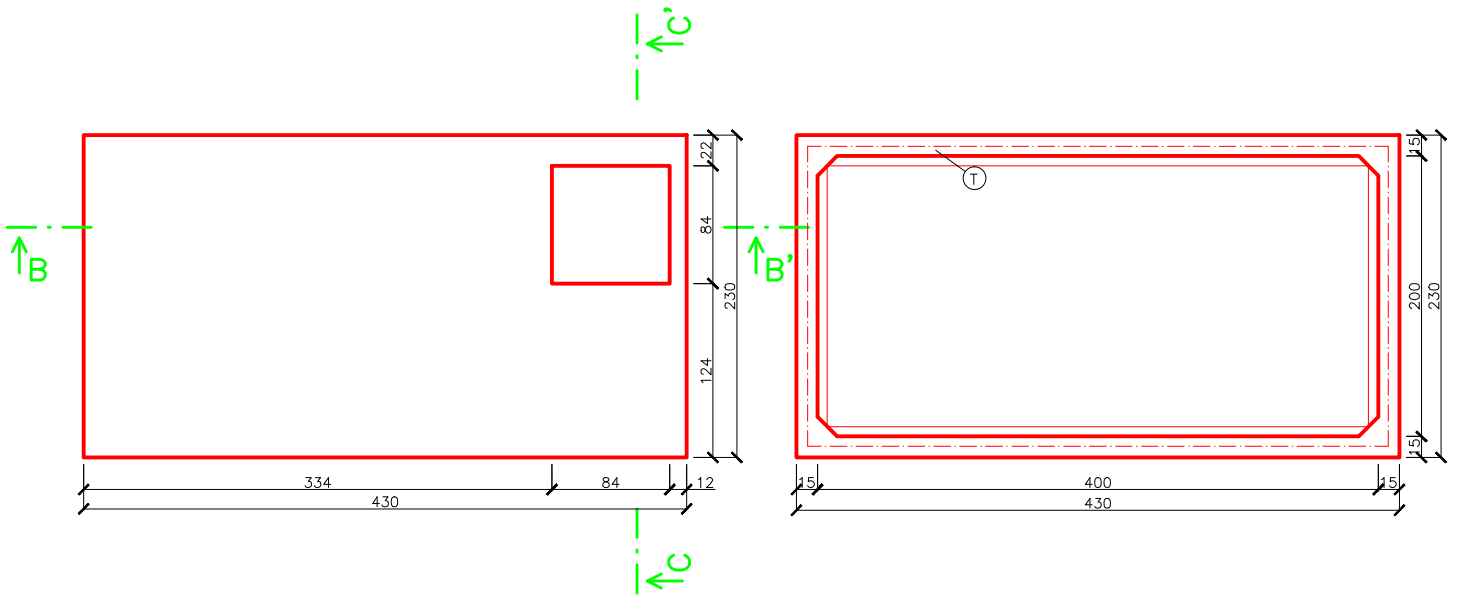


SL 160-13.0



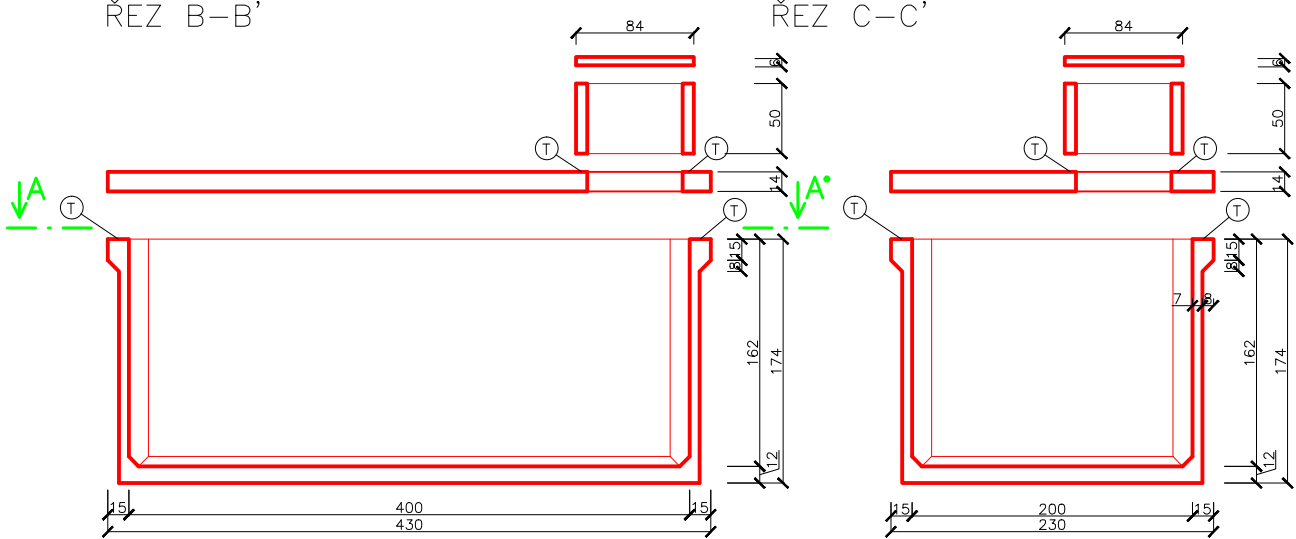
PUDORYS

POHLED A-A'



ŘEZ B-B'

ŘEZ C-C'



Ⓣ ... těsnící materiál dle technického listu

Užitný objem: 12,96m ³					
Doporučené rozměry výkopu (ŠxDxH): 2,9x4,9x2,48m					
Hmotnosti:	Jímka	Panel	Komínek	Destička	Celkem
	6,5t	3,2t	0,3t	0,1t	10,1t

... uvedené hmotnosti jsou orientační

Kreslil	Ing. Havel Petr	www.septiky-zumpy.cz
Měřítko:	1:50 (1xA3)	Prodejce:
Datum:	11.2014	Septiky, žumpy, jímky, garáže s.r.o.
		Palachova 51
		412 01 Litoměřice
Výkres:	SL 160-13,0	