

SL 230-16.0

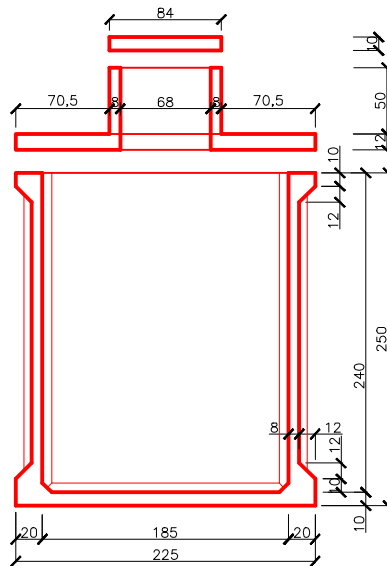
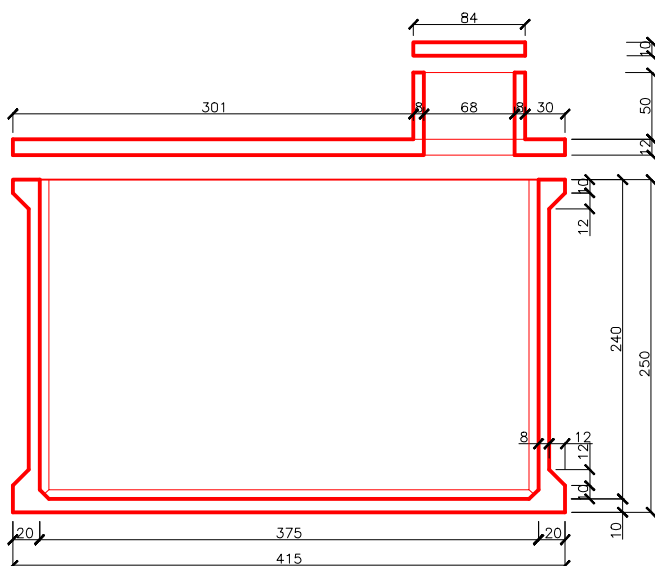
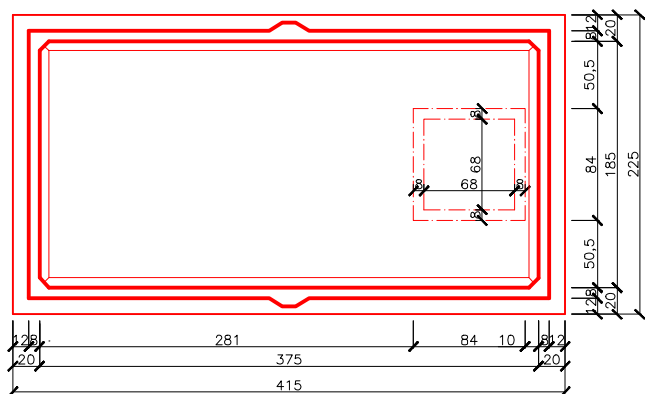
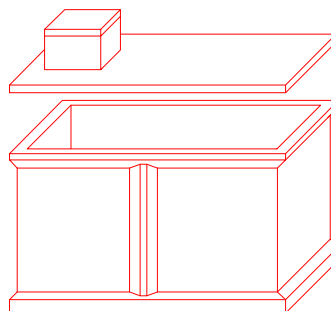
ŽUMPA V=16,0m³

m=8,6t (jímka)

=2,7t (víko)

=0,5t (komínek + destička)

=11,8t (celkem)



Kreslil	P.Havel	www.septiky-zumpy.cz
Měřítko:	1:50	Prodejce: Septiky, žumpy, jímky, garáže s.r.o. Palachova 51 412 01 Litoměřice
Datum:	11.2009	
Výkres:	SL 230-16.0	