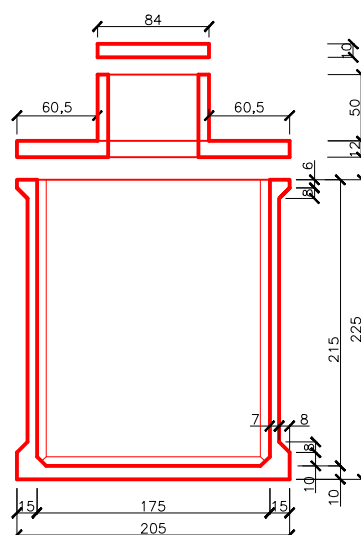
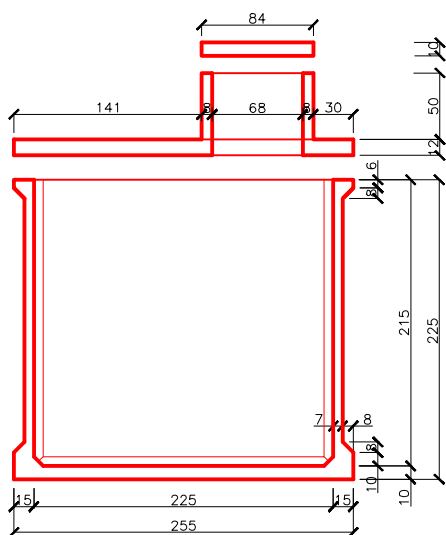
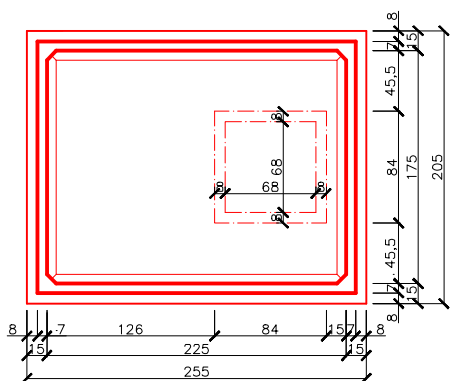
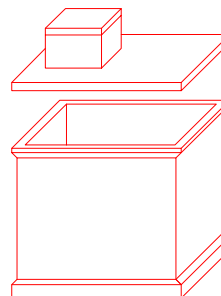


SL 215-8.6

ŽUMPA $V=8,6\text{m}^3$

- m=5,8t (jímka)
- =1,3t (víko)
- =0,5t (komínek + destička)
- =7,6t (celkem)



Kreslil	P.Havel	www.septiky-zumpy.cz
Měřítko:	1:50	Prodejce: Septiky, žumpy, jímky, garáže s.r.o. Palachova 51 412 01 Litoměřice
Datum:	11.2009	
Výkres:	SL 215-8.6	