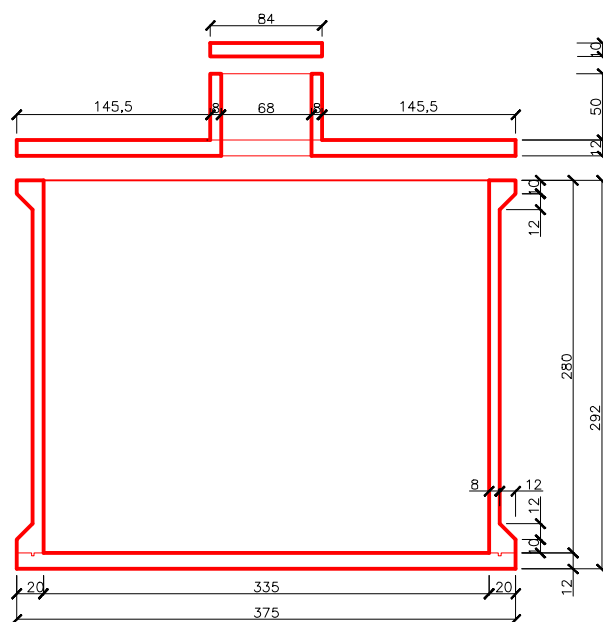
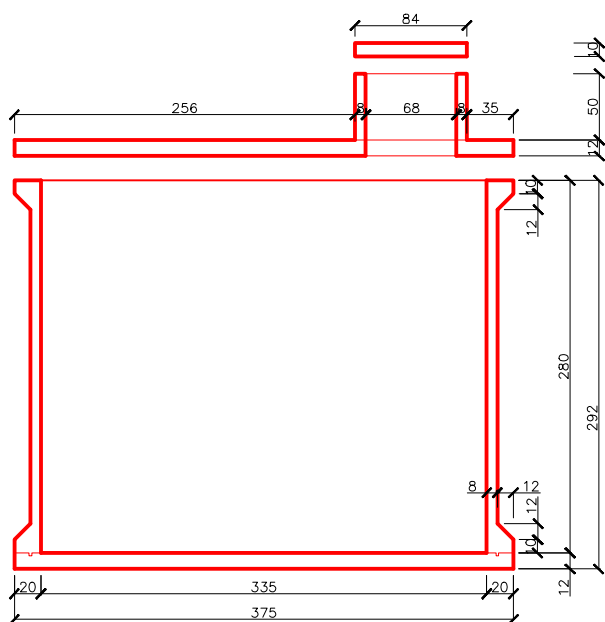
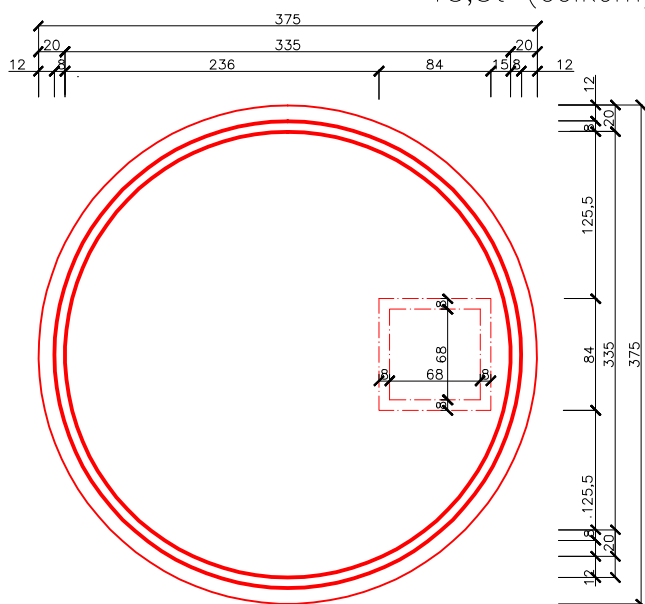
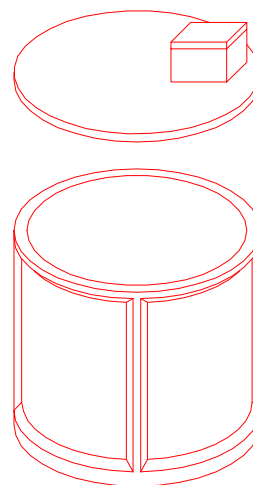


# SK 280-25

ŽUMPA V=25m<sup>3</sup> m=9,6t (jímka)  
 =3,4t (víko)  
 =0,5t (komínek + destička)  
 =13,5t (celkem)



Kreslil	P.Havel	www.septiky-zumpy.cz
Měřítko:	1:50	Prodejce: Septiky, žumpy, jímky, garáže s.r.o. Palachova 51 412 01 Litoměřice
Datum:	11.2009	
Výkres:	SL 280-25	