

# SK 230-7.7

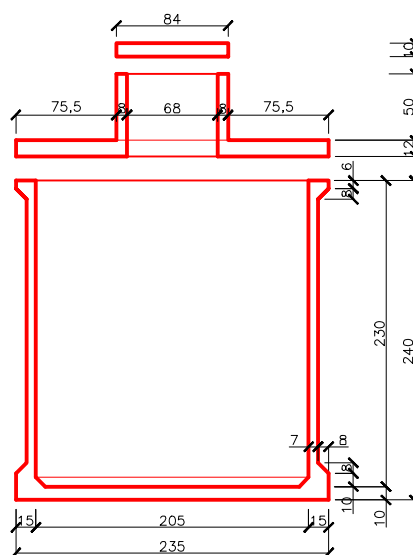
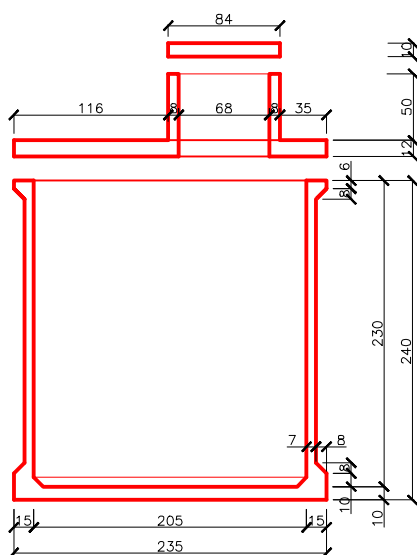
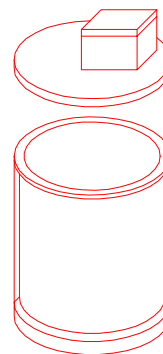
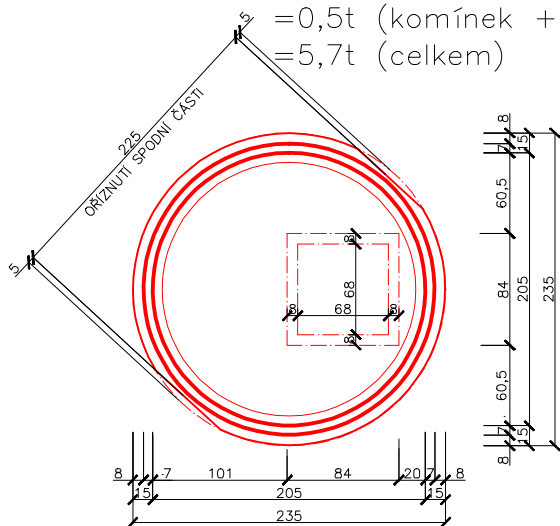
ŽUMPA  $V=7,7m^3$

$m=4,0t$  (jímka)

$=1,2t$  (víko)

$=0,5t$  (komínek + destička)

$=5,7t$  (celkem)



Kreslil	P.Havel	www.septiky-zumpy.cz
Měřítko:	1:50	Prodejce: Septiky, žumpy, jímky, garáže s.r.o. Palachova 51 412 01 Litoměřice
Datum:	11.2009	
Výkres:	SL 230-7.7	