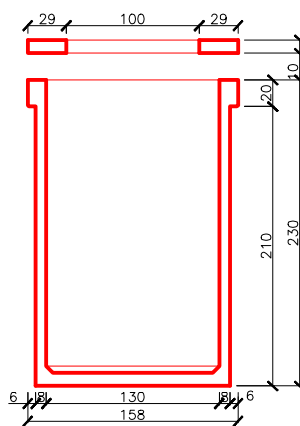
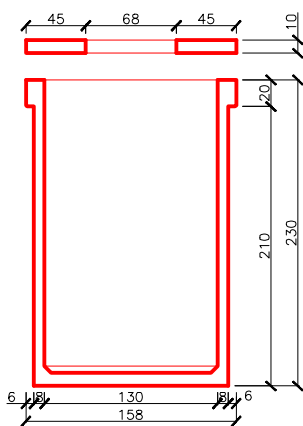
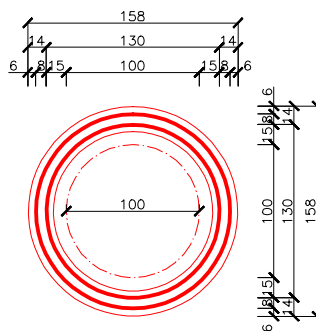
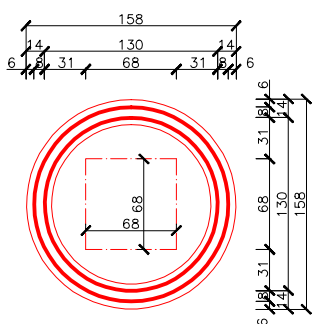
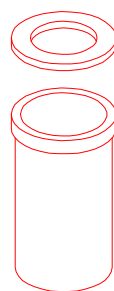
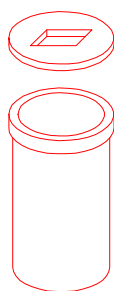


# SK 230-3.0

ŽUMPA V=3,0m<sup>3</sup>

- čerpací šachta, tlakové kanalizace, Lapol, vodoměrná šachta
- 2 varianty podle otvoru ve víku



Kreslil	P.Havel	www.septiky-zumpy.cz
Měřítko:	1:50	Prodejce: Septiky, žumpy, jímky, garáže s.r.o. Palachova 51 412 01 Litoměřice
Datum:	11.2009	
Výkres:	SL 230 - 3.0	