

# SK 210-10.5

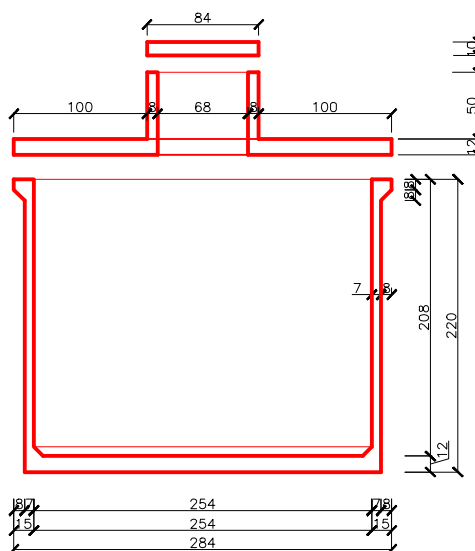
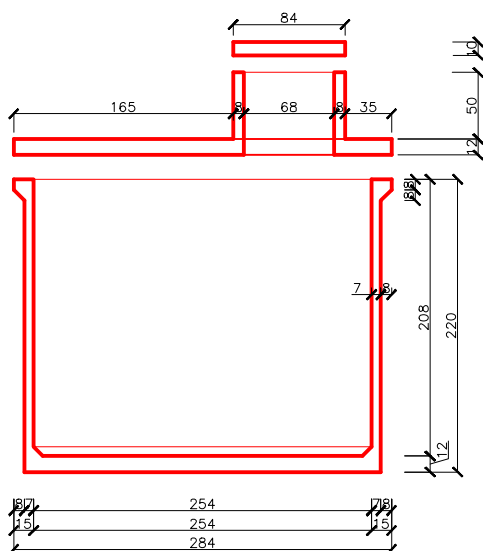
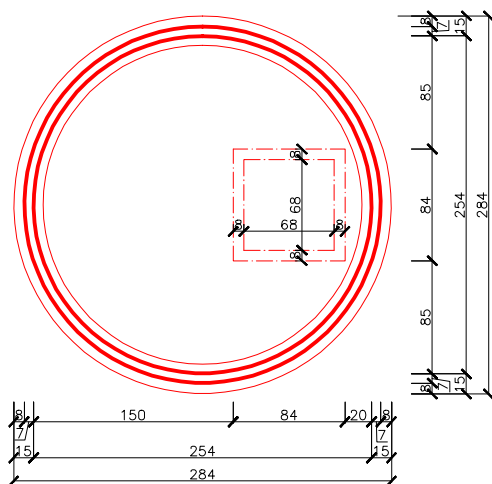
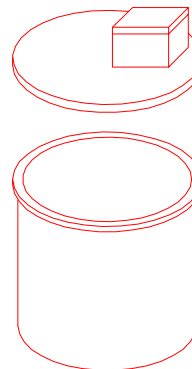
ŽUMPA  $V=10,5m^3$

m=4,8t (jímka)

=1,5t (víko)

=0,5t (komínek + destička)

=6,8t (celkem)



Kreslil	P.Havel	www.septiky-zumpy.cz
Měřítko:	1:50	Prodejce: Septiky, žumpy, jímky, garáže s.r.o. Palachova 51 412 01 Litoměřice
Datum:	11.2009	
Výkres:	SL 210-10.5	